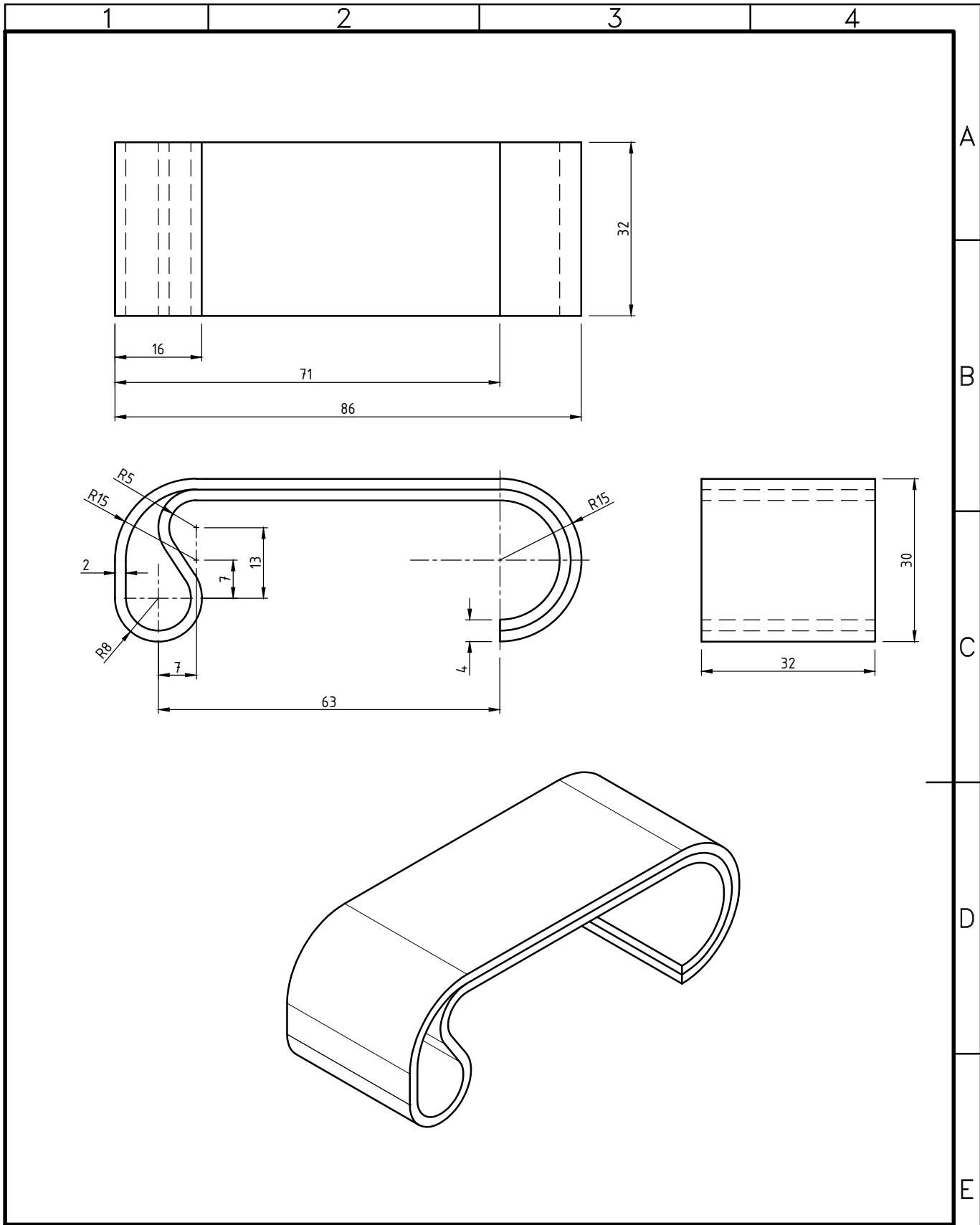


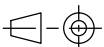


IMPORTANTE: EL PROVEEDOR DEBERA SUMINISTRAR UNA MUESTRA, LA CUAL DEBE SER APROBADA POR LA SUBGERENCIA DE DESARROLLO Y NORMAS TECNICAS ANTES DE LA ENTREGA DEL PRIMER LOTE



MATERIAL: Chapa acero IRAM F24 pasivado dorado - Espesor 2 mm

	GANCHO DE CIERRE TAPA DE INSPECCIÓN - MOTOR DE TRACCIÓN LOCOMOTORA CNR CKD8G					
	GERENCIA DE INGENIERIA					
SUBGERENCIA DE DESARROLLO Y NORMAS TECNICAS	PROY./REL.:	L. Stefani	29/08/2016	PLANO N°:	0.33.7.04.8021	REV. 
	DIBUJO:	L. Stefani	29/08/2016			
AREA MATERIAL RODANTE	REVISO:	G. Juarez	05/09/2016	SE COMPLEMENTA CON:		
	APROBO:	M. Cominotti	06/09/2016	0.33.7.04.8010		
Representación cotas y símbolos: Normas IRAM. Tolerancias no indicadas según IRAM: 2768-1 Clase m y 2768-2 Clase K.		ESCALA 1:1	FORMATO A4	HOJA 1 / 1	CATALOGO: NUM03370480210N	